

**Por favor lea y guarde estas instrucciones.** Léalas cuidadosamente antes de tratar de montar, instalar, operar o dar mantenimiento al producto aquí descrito. Protéjase usted mismo y a los demás observando toda la información de seguridad. ¡El no cumplir con las instrucciones puede ocasionar daños, tanto personales como a la propiedad! Guarde estas instrucciones para referencia en el futuro.

# Accesorios de Montaje del Circulador de Aire Dayton®

## Descripción

### SOPORTE DE MONTAJE PARA PAREDES, POSTES O CIELOS (28A793)

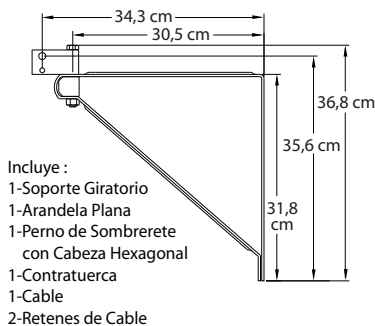
Diseñado para montar los Cabezales del Circulador de Aire Industrial Dayton en paredes, postes y cielos para proporcionar un flujo de aire multidireccional. Un soporte giratorio más pequeño permite que el circulador se mueva de izquierda a derecha. No está diseñado para usarse con circuladores mayores que 76,2 cm (30 pulg.), NI con circuladores de invernadero y giratorios cuando se montan en cielo.

### SOPORTE PARA MONTAJE EN SUSPENSIÓN (28A794)

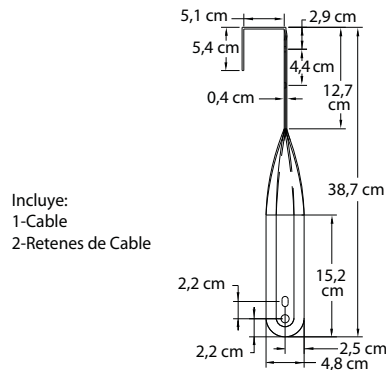
Diseñado para montar los Cabezales del Circulador de Aire Industrial No Giratorio Dayton en los dinteles y las vigas del cielo. El soporte de suspensión no está diseñado para usarse con circuladores mayores que 76,2 cm (30 pulg.), ni con circuladores de invernadero o giratorios.

### SOPORTE PARA MONTAJE EN VIGA EN DOBLE T (28A795)

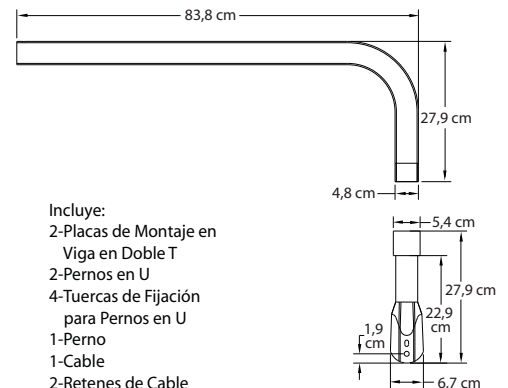
Diseñado para montar los cabezales del circulador de aire industrial Dayton desde vigas en doble T y columnas. El soporte posee un adaptador de brida removible para agregar extensión cuando sea necesario. Para ampliar la extensión, agregue una tubería roscada de 3,8 cm (1½ pulg.) de diámetro (proporcionada por otros) entre el montaje de viga en doble T y el adaptador de brida. No está diseñado para usarse con circuladores mayores que 76,2 cm (30 pulg.) ni con circuladores de invernadero.



Incluye:  
1-Soporte Giratorio  
1-Arandela Plana  
1-Perno de Sombrerete con Cabeza Hexagonal  
1-Contratuercas  
1-Cable  
2-Retenes de Cable



Incluye:  
1-Cable  
2-Retenes de Cable



Incluye:  
2-Placas de Montaje en Viga en Doble T  
2-Pernos en U  
4-Tuercas de Fijación para Pernos en U  
1-Perno  
1-Cable  
2-Retenes de Cable

**Figura 1 — Dimensiones del Soporte de Montaje para Paredes, Postes o Cielos**

**Figura 2 — Dimensiones del Soporte para Montaje en Suspensión**

**Figura 3 — Dimensiones del Soporte para Montaje en Viga en Doble T**

## Especificaciones

Modelo	Tipo	Acabado	Para uso con Dayton:	Incluye
28A793	Pared, Poste o Cielo	Poliéster Gris	Cabezales del circulador de aire montado en brida de hasta 76,2 cm (30 pulg.), excepto las unidades de invernadero o giratorias que se montan en cielo.	Cable de Sostén de Seguridad Secundario
28A794	Suspensión	Poliéster Gris	Cabezales del circulador de aire no giratorio montado en brida de hasta 76,2 cm (30 pulg.), excepto las unidades de invernadero.	Cable de Sostén de Seguridad Secundario
28A795	Viga en Doble T	Poliéster Gris	Cabezales del circulador de aire montado en brida hasta 76,2 cm (30 pulg.), excepto las unidades de invernadero.	Placas de Montaje y Partes Metálicas, Cable de Sostén de Seguridad Secundario

# Accesorios de Montaje del Circulador de Aire Dayton®

## Desempaque

1. Fíjese se incluyan todas las tuercas, los pernos, los tornillos, etc. que se indican en la página 1.

## Información General Sobre Seguridad

**⚠ PELIGRO** *No dependa de cualquier interruptor como el único medio de desconexión de la energía cuando realiza la instalación o el servicio. Siempre desconecte, bloquee e identifique la fuente de energía antes de instalar o realizar mantenimiento. No desconectar la fuente de energía puede provocar un incendio, descargas eléctricas o lesiones graves. Desconecte siempre el cable de alimentación. El motor se reiniciará sin advertencias después de que se active el protector térmico. No toque el motor, ya que puede estar muy caliente.*

1. Lea y siga todas las instrucciones y las notas preventivas.
2. Desconecte todo el suministro eléctrico antes de la instalación o de realizar el mantenimiento.
3. Siga todos los códigos eléctricos y de seguridad locales de Estados Unidos y Canadá, así como también el Código Nacional Eléctrico de Estados Unidos (NEC) y la Ley de Seguridad y Salud Ocupacional (OSHA) de Estados Unidos.
4. Evite el uso de cables de extensión. Nunca utilice un sólo cable de extensión para alimentar a más de un ventilador.
5. Siempre utilice un tomacorriente de tres clavijas conectado debidamente a tierra. Asegúrese de que la fuente de alimentación cumple con los requerimientos del equipo.
6. No tuerza el cable de alimentación ni permita que entre en contacto con objetos filosos, aceites, grasa, superficies calientes o productos químicos. Reemplace inmediatamente los cables dañados.

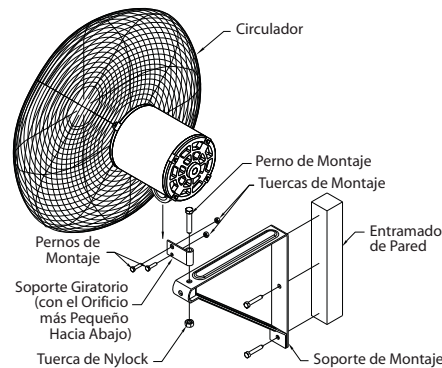
## Instalación

**⚠ PRECAUCIÓN** *La instalación deberá realizarla sólo una persona calificada.*

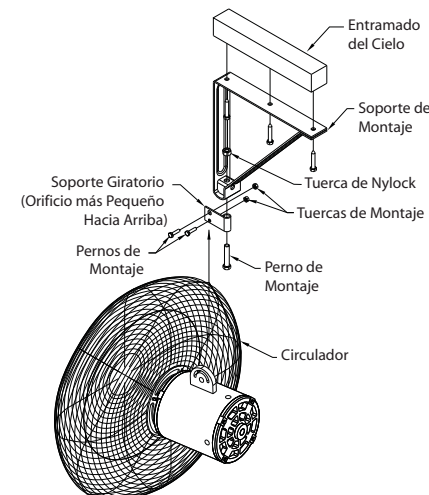
## SOPORTE DE MONTAJE PARA PAREDES, POSTES O CIELOS NO. 28A793

**⚠ ADVERTENCIA** *El soporte de pared, poste o cielo no está diseñado para usarse con circuladores mayores que 76,2 cm (30 pulg.), ni con circuladores de invernadero y giratorios cuando se montan en cielo.*

1. Monte el soporte de pared, poste o cielo en los soportes giratorios, como se muestra en las Figuras 4 y 5. El soporte tiene dos orificios; asegúrese de que el orificio más pequeño esté en la posición que se especifica.



**Figura 4 — Instalación del Montaje de Pared**



**Figura 5 — Instalación del Montaje de Cielo**

2. Ubique el entramado de pared/cielo o el poste más cercano al lugar de montaje que desee. Para fijar el soporte, use tres (3) sujetadores de 5/16 x 2 pulgadas (no se incluyen).

**NOTA:** Instale siempre el soporte en entramados de 2 x 4 o de mayor tamaño.

3. Coloque el soporte giratorio en la brida del motor. Alinee el orificio del pivote con el orificio de mayor tamaño en el soporte giratorio.
4. Inserte el perno de mayor diámetro en el orificio del pivote y apriete la contratuerca con los dedos. (Se incluye con el Circulador Dayton.)
5. Inserte el perno de menor tamaño en la ranura de la brida del motor y en el orificio más pequeño del soporte del pivote. Apriete la contratuerca con los dedos. (Se incluye con el Circulador Dayton.)
6. Cuando el circulador esté en el ángulo que desee, apriete el perno de menor diámetro.
7. Apriete los pernos de mayor tamaño a 22,6-26,0 Nm (200-230 lb pulg.) y los pernos de menor tamaño a 16,9-18,1 Nm (150-160 lb pulg.), cuidando de mantener la posición que desee.
8. Conecte el cable de sostén de seguridad secundario cuyo propósito es proporcionar protección adicional en el caso de que se produzca una falla de otras piezas metálicas de montaje y soportes. Para garantizar que se realice la instalación correcta del cable de sostén de seguridad secundario, lea detenidamente y siga todos los pasos que comienzan en la página 3, Figura 8.

## SOPORTE DE SUSPENSIÓN, MODELO N° 28A794

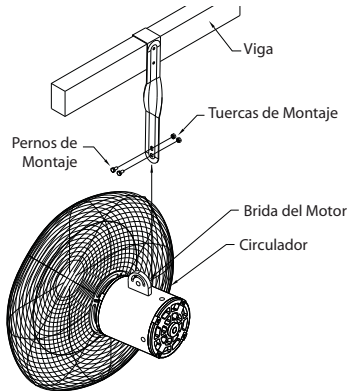
**⚠ ADVERTENCIA** *El soporte de suspensión no está diseñado para usarse con circuladores mayores que 76,2 cm (30 pulg.) ni con circuladores de invernadero o giratorios.*

1. Ubique el entramado más cercano al lugar de montaje que desee. El soporte de suspensión está diseñado para adaptarse a maderos de tamaño estándar de 2 pulgadas y se debe colgar desde cualquier madero horizontal de 2 x 3 pulgadas o mayor. (Consulte la Figura 6)

# Modelos 28A793 a 28A795

ESPAÑOL

## Instalación (Continuación)



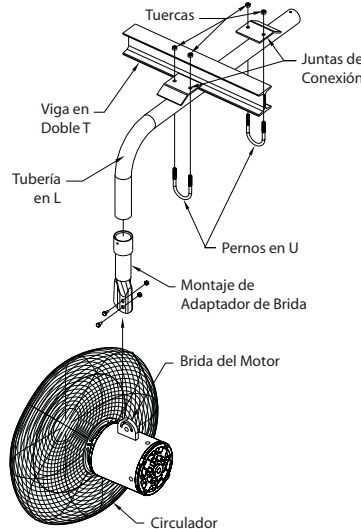
**Figura 6 — Instalación del Soporte de Suspensión**

2. Instale un tirafondo (no se incluye) a través del orificio de montaje para fijar bien el soporte al madero.
3. Coloque el soporte de suspensión en la brida del motor y alinee los orificios para los pernos.
4. Inserte el perno de mayor diámetro en el orificio del pivote y apriete la contratuerca con los dedos. (Se incluye con el Circulador Dayton).
5. Inserte el perno de menor diámetro en la ranura de la brida del motor y en el orificio más pequeño del soporte. Apriete la contratuerca con los dedos. (Se incluye con el Circulador Dayton).
6. Cuando el circulador esté en el ángulo que desee, apriete el perno de menor diámetro.
7. Apriete los pernos de mayor tamaño a 22,6-26,0 Nm (200-230 lb pulg.) y los pernos de menor tamaño a 16,9-18,1 Nm (150-160 lb pulg.), cuidando de mantener la posición que desee.
8. Conecte el cable de sostén de seguridad secundario cuyo propósito es proporcionar protección adicional en el caso de que se produzca una falla de otras piezas metálicas de montaje y soportes. Para garantizar que se realice la instalación correcta del cable de sostén de seguridad secundario, lea detenidamente y siga todos los pasos que comienzan con Figura 8.

## SOPORTE DE VIGA EN DOBLE T, MODELO N° 28A795

**⚠ ADVERTENCIA** *El soporte de viga en doble T no está diseñado para usarse con circuladores mayores que 76,2 cm (30 pulg.) ni con circuladores de invernadero.*

1. Ubique el ventilador en la posición que desee en el reborde de la viga en doble T con la tubería en L.



**Figura 7 — Instalación del Soporte de Viga en Doble T**

2. Instale los pernos en U de 5/16 x 2 pulgadas en la tubería y a través de los orificios de la junta de conexión. La parte plana de la junta de conexión encaja en el reborde de la viga en doble T y el extremo levemente curvado va contra la tubería. Apriete con los dedos las cuatro (4) tuercas en los pernos en U.
3. Deslice la junta de conexión por el reborde de la viga en doble T hasta que los pernos en U entren en contacto con el reborde.
4. Apriete las tuercas de los pernos en U de modo que la tubería en L quede fija.
5. Atornille el montaje de adaptador de brida a la tubería en L hasta que quede fijo.

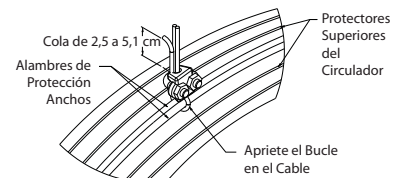
**NOTA:** La longitud se amplía agregando un pedazo de tubería roscada de un diámetro estándar de 1/2 pulgadas entre la tubería en L y el adaptador de brida.

6. Haga girar el montaje de adaptador hasta la posición que desee y apriete el tornillo de fijación en el acoplamiento de la tubería.
7. Coloque el montaje del adaptador de brida en la brida del motor y alinee los orificios para los pernos.
8. Inserte el perno de mayor diámetro en el orificio del pivote y apriete la contratuerca con los dedos. (Se incluye con el Circulador Dayton).
9. Inserte el perno de menor diámetro en la ranura de la brida del motor y en el orificio más pequeño del soporte. Apriete la contratuerca con los dedos. (Se incluye con el Circulador Dayton).
10. Cuando el circulador esté en el ángulo que desee, apriete el perno de menor diámetro.
11. Apriete los pernos de mayor tamaño a 22,6-26,0 Nm (200-230 lb pulg.) y los pernos de menor tamaño a 16,9-18,1 Nm (150-160 lb pulg.), cuidando de mantener la posición que desee.
12. Conecte el cable de sostén de seguridad secundario cuyo propósito es proporcionar protección adicional en el caso de que se produzca una falla de otras piezas metálicas de montaje y soportes. Para garantizar que se realice la instalación correcta del cable de sostén de seguridad secundario, lea detenidamente y siga todos los pasos que comienzan con Figura 8.

## SECUNDARIO CABLE DE SOSTÉN DE SEGURIDAD

**⚠ ADVERTENCIA** *El uso del cable de sostén de seguridad secundario no garantiza la protección contra lesiones a las personas. El montaje tanto del circulador como del cable se podría caer si está sujeto a abuso, negligencia o si se instaló de manera incorrecta.*

1. Con un extremo del cable, rodee los alambres de mayor diámetro tanto del protector delantero como del protector trasero como se muestra en la Figura 8.



**Figura 8 — Detalle de Abrazadera de Cables**

# Accesorios de Montaje del Circulador de Aire Dayton®

## Instalación (Continuación)

2. Conecte una abrazadera de cable con la "U" en el lado de la cola del bucle dejando una cola de aproximadamente 25,4 a 50,8 mm (1 a 2 pulgadas). Apriete las tuercas de fijación formando un bucle ajustado con 3,6 Nm (32 lb pulg.) de par de torsión. Asegúrese de que el cable no interfiera con la hélice.
3. Conecte una segunda abrazadera a 25,4 a 50,8 mm (1 a 2 pulgadas) de la primera y apriétela con 3,6 Nm (32 lb pulg.) de par de torsión. Debe cortarse la cola que sobre hasta 25,4 a 50,8 mm (1 a 2 pulgadas) pasada la segunda abrazadera.

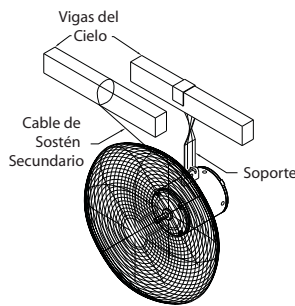


Figura 9 — Fije el Cable al Apoyo más Cercano con Soporte de Pared/Cielo

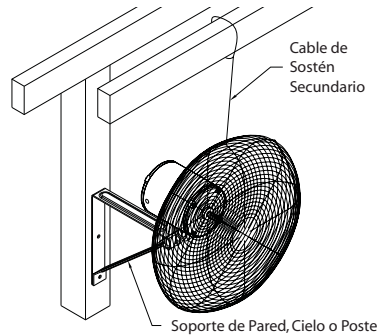


Figura 10 — Fije el Cable al Apoyo más Cercano con Soporte de Suspensión

4. Enrolle el otro extremo del cable alrededor de una viga, cercha u otro apoyo seguro del edificio, viga cercano al ventilador, como se muestra en las Figuras 9 y 10. Corte todo el cable que sobre. Si el ventilador pertenece a un modelo giratorio y se monta en la pared, deje suficiente cable flojo para permitir el movimiento libre en un rango de movimientos.
5. Conecte las dos (2) abrazaderas de cable restantes como lo hizo en el "paso 2". Debe cortarse la cola que sobre hasta

25,4 a 50,8 mm (1 a 2 pulgadas) pasada la segunda abrazadera.

6. Revise el conjunto para asegurarse de que la hélice esté libre de cualquier obstrucción y gira libremente.
7. Conecte el cable de alimentación a un tomacorriente de tres clavijas conectado debidamente a tierra.

**PRECAUCIÓN** Para evitar que se produzcan lesiones personales, los circuladores se deben apoyar cada vez que se ajuste el ángulo.

## Mantenimiento

**PRECAUCIÓN** Para reducir el riesgo de lesiones, desconéctelo de la fuente de energía antes de realizar mantenimiento. Desconecte siempre el cable de alimentación.

**NOTA:** No hay partes disponibles.

1. Dependiendo del uso y la intensidad del mismo, se debe establecer un programa de inspección regular.
2. Cuando esté funcionando el circulador, revise si existen ruidos anormales.
3. Inspeccione y apriete de manera periódica todos los pernos y tornillos.

## GARANTÍA LIMITADA

**GARANTÍA LIMITADA DE UN AÑO DAYTON.** ACCESORIOS DE MONTAJE DEL CIRCULADOR DE AIRE DAYTON®, LOS MODELOS INCLUIDOS EN ESTE MANUAL, TIENEN GARANTÍA DE DAYTON ELECTRIC MFG. CO. (DAYTON) POR DEFECTOS DE FABRICACIÓN O MATERIALES DURANTE SU USO NORMAL DURANTE UN AÑO A PARTIR DE LA FECHA DE COMPRA. TODA PIEZA QUE SE DEMUESTRE QUE TENGA DEFECTOS DE MATERIAL O DE MANO DE OBRA Y SE DEVUELVA A UN LUGAR DE SERVICIO TÉCNICO AUTORIZADO, DESIGNADO POR DAYTON, COSTOS DE TRANSPORTE PREPAGADOS, SERÁ COMO RECURSO EXCLUSIVO, REPARADA O REEMPLAZADA SEGÚN EL CRITERIO DE DAYTON. POR DEMANDA DE GARANTÍA LIMITADA, VER DISPOSICIÓN INMEDIATA A CONTINUACIÓN. ESTA GARANTÍA LIMITADA LE DA AL COMPRADOR DERECHOS LEGALES ESPECÍFICOS QUE VARIAN DE UNA JURISDICCIÓN A OTRA.

**RESTRICCIÓN DE RESPONSABILIDAD.** HASTA DONDE LO PERMITA LA LEGISLACIÓN PERTINENTE, DAYTON NIEGA EXPRESAMENTE SU RESPONSABILIDAD EN DAÑOS DE INDIRECTOS O EMERGENTES. LA RESPONSABILIDAD DE DAYTON EN TODOS LOS CASOS SE LIMITA AL PRECIO DE COMPRA Y NO DEBE EXCEDER ÉSTE.

**DENEGACIÓN DE GARANTÍA.** SE HA HECHO UN GRAN ESFUERZO POR PROPORCIONAR INFORMACIÓN SOBRE EL PRODUCTO E ILUSTRAR LOS PRODUCTOS DE MANERA PRECISA EN ESTE DOCUMENTO; SIN EMBARGO, TAL INFORMACIÓN E ILUSTRACIONES TIENEN EL ÚNICO PROPÓSITO DE IDENTIFICACIÓN, Y NO EXPRESA NI IMPLICA UNA GARANTÍA DE QUE LOS PRODUCTOS SEAN DE BUENA CALIDAD, O QUE SE ADAPTEN E UN PROPÓSITO EN ESPECIAL, NI QUE LOS PRODUCTOS ESTÉN NECESARIAMENTE DE ACUERDO CON LAS ILUSTRACIONES O DESCRIPCIONES. CON EXCEPCIÓN DE LO QUE SE DETALLA A CONTINUACIÓN, NINGUNA GARANTÍA NI AFIRMACIÓN DE HECHO, EXPRESA O IMPLÍCITA, APARTE DE LO QUE SE INCLUYE EN LA "GARANTÍA LIMITADA" ESTÁ HECHA O AUTORIZADA POR DAYTON.

**Asesoría Técnica y Recomendaciones, Exención de Responsabilidad.** No obstante las prácticas, tratos o costumbre del oficio anteriores, las ventas no incluirán asesoría o asistencia técnica, o el diseño del sistema. Dayton no asume obligaciones ni responsabilidades debido a recomendaciones, opiniones o asesorías no autorizadas en cuanto a la elección, la instalación o el uso de productos.

**Aptitud del Producto.** Muchas jurisdicciones tienen códigos y ordenanzas que regulan las ventas, la construcción, la instalación, y/o el uso de productos para ciertos propósitos, que pueden variar con respecto a los de las áreas vecinas. Si bien se hacen intentos para garantizar que los productos Dayton cumplan tales códigos, Dayton no garantiza su cumplimiento y no puede ser responsable por la manera en que se instalen o usen los productos. Antes de la compra y del uso de un producto, revise sus aplicaciones y todos los códigos, y reglamentos nacionales y locales pertinentes, y asegúrese de que el producto, su instalación y su uso estén en conformidad con ellos.

Ciertos aspectos de la denegación no se aplican a productos del consumidor; por ej., (a) algunas jurisdicciones no permiten la exclusión o la limitación de daños accidentales o resultantes, por lo que la limitación o exclusión mencionadas anteriormente, pueden no aplicarse a usted; (b) además, algunas jurisdicciones no permiten una limitación sobre la duración de una garantía implícita, en consecuencia, la limitación mencionada anteriormente puede no aplicarse a usted; y (c) por ley, durante el período de esta Garantía Limitada, cualquier garantía implícita de comerciabilidad o aptitud para un propósito en particular que se aplique a productos del consumidor adquiridos por consumidores, no puede ser excluida ni rechazada.

**Disposición Inmediata.** Se realizará un esfuerzo de buena fe para corregir o realizar otros ajustes de manera oportuna con respecto a cualquier producto que se demuestra que tenga defectos dentro de la garantía limitada. En caso de existir un producto con fallas dentro de la garantía limitada, escriba o llame al distribuidor a quien le compró el producto. Este le indicará qué hacer. Si el problema no se resuelve de manera satisfactoria, escriba a Dayton a la dirección que figura a continuación, indicando nombre del distribuidor, dirección, fecha y número de la factura del distribuidor, y describa la naturaleza de la falla. Título y riesgo de pérdida pasan al comprador en la entrega a la compañía de transporte. Si el producto se dañó durante el transporte, presente el reclamo al transportista.

Fabricado por Dayton Electric Mfg. Co., 100 Grainger Parkway, Lake Forest, IL 60045-5201 EE.UU.

Fabricado para Dayton Electric Mfg. Co.  
Lake Forest, Illinois 60045 EE.UU.

**Dayton®**



**Please read and save these instructions.** Read carefully before attempting to assemble, install, operate or maintain the product described. Protect yourself and others by observing all safety information. Failure to comply with instructions could result in personal injury and/or property damage! Retain instructions for future reference.

# Dayton® Air Circulator Mounting Accessories

## Description

### WALL, POST, OR CEILING MOUNTING BRACKET (28A793)

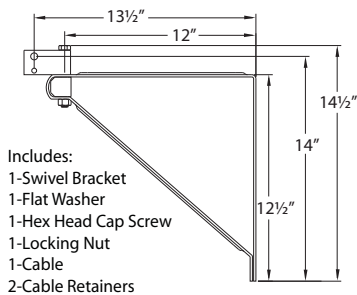
Designed to mount Dayton Yoke Mounted Air Circulator Heads on walls, posts or ceilings to provide multidirectional airflow. A smaller swivel bracket allows for circulator to pivot from left to right. Not intended for use with circulators greater than 30", or greenhouse and oscillating circulators when ceiling mounted.

### SUSPENSION MOUNTING BRACKET (28A794)

Designed to mount Dayton Industrial Non-Oscillating Air Circulator Heads from ceiling beams and rafters. Suspension bracket is not intended for use with circulators greater than 30", greenhouse or oscillating circulators.

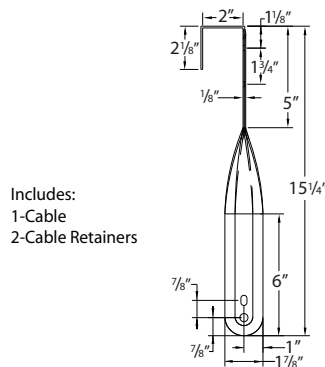
### I-BEAM MOUNTING BRACKET (28A795)

Designed to mount Dayton Industrial Air Circulator Heads from I-beams and columns. Bracket has removable yoke adapter to add additional length if required. Extend length by adding a piece of 1½" diameter threaded pipe (by others) between the I-beam mount and yoke adapter. Not intended for use with circulators greater than 30" or greenhouse circulators.



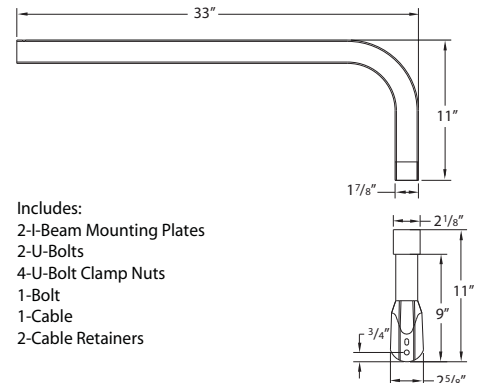
- Includes:  
 1-Swivel Bracket  
 1-Flat Washer  
 1-Hex Head Cap Screw  
 1-Locking Nut  
 1-Cable  
 2-Cable Retainers

**Figure 1 — Wall, Post, or Ceiling Mounting Bracket Dimensions**



- Includes:  
 1-Cable  
 2-Cable Retainers

**Figure 2 — Suspension Mounting Bracket Dimensions**



- Includes:  
 2-I-Beam Mounting Plates  
 2-U-Bolts  
 4-U-Bolt Clamp Nuts  
 1-Bolt  
 1-Cable  
 2-Cable Retainers

**Figure 3 — I-Beam Mounting Bracket Dimensions**

## Specifications

Model	Type	Finish	For use with Dayton:	Includes
28A793	Wall, Post, or Ceiling	Gray Polyester	Yoke mounted air circulator heads up thru 30", except greenhouse and oscillating ceiling mounted units	Secondary Safety Support Cable
28A794	Suspension	Gray Polyester	Yoke mounted, non-oscillating air circulator heads up thru 30", except greenhouse units	Secondary Safety Support Cable
28A795	I-Beam	Gray Polyester	Yoke mounted air circulator heads up thru 30", except greenhouse units	Mounting Plates & Hardware, Secondary Safety Support Cable

# Dayton® Air Circulator Mounting Accessories

## Unpacking

1. See that all nuts, bolts, screws, etc. listed on page 1 are accounted for.

## General Safety Information

**⚠ DANGER** Do not depend on any switch as the sole means of disconnecting power when installing or servicing. Always disconnect, lock and tag power source before installing or servicing. Failure to disconnect power source can result in fire, shock or serious injury. Always unplug the power cord. Motor will restart without warning after thermal protector trips. Do not touch operating motor, it may be hot enough to cause injury.

1. Read and follow all instructions and cautionary markings.
2. Disconnect all power before installing or servicing.
3. Follow all local electrical and safety codes in the United States and Canada, as well as the National Electrical Code (NEC) and the Occupational Safety and Health Act (OSHA) in the United States.
4. Avoid the use of extension cords. Never operate more than one fan from a single extension cord.
5. Always use a properly grounded three-prong receptacle. Make certain that the power source conforms to the requirements for the equipment.
6. Do not kink power cable or allow it to come in contact with sharp objects, oil, grease, hot surfaces or chemicals. Replace damaged cords immediately.

## Installation

**⚠ CAUTION** Installation to be performed only by qualified person(s).

## WALL, POST, OR CEILING BRACKET MODEL NO. 28A793

**⚠ WARNING** Wall, Post or Ceiling Bracket is not intended for use with circulators greater than 30", or greenhouse and oscillating circulators when ceiling mounted.

1. Assemble the wall, post, or ceiling bracket to the swivel brackets as shown in Figure 4 and Figure 5. The bracket has two holes; be sure smaller hole is positioned as specified.

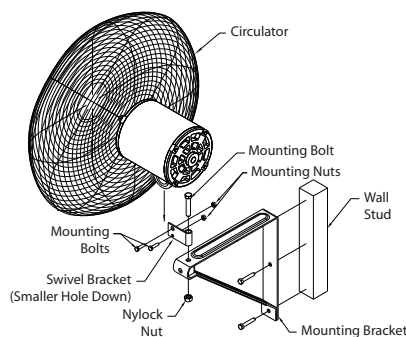


Figure 4 — Wall Mount Installation

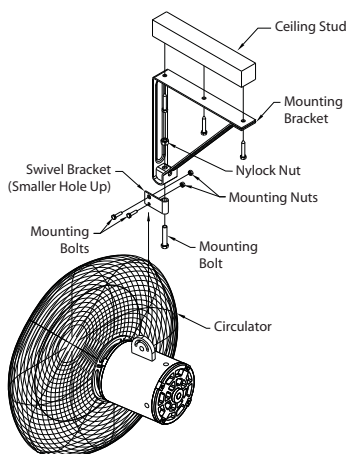


Figure 5 — Ceiling Mount Installation

2. Locate the nearest wall/ceiling stud or post for the desired mounting location. Attach the bracket using three (3) 5/16 x 2 inch fasteners (supplied by others).

**NOTE:** Always install the bracket to a minimum of 2 x 4 studding.

3. Position the swivel bracket in the motor yoke. Align the pivot hole with the larger hole in the swivel bracket.
4. Insert the larger diameter bolt in the pivot hole and tighten the lock nut finger tight. (Included with Dayton Circulator.)
5. Insert the smaller diameter bolt in the motor yoke slot and smaller hole of the pivot bracket. Tighten the lock nut finger tight. (Included with Dayton Circulator.)
6. While holding the circulator at the desired angle, tighten the smaller diameter bolt.
7. Tighten larger bolt to 200-230 in. lbs and smaller bolt to 150-160 in. lbs, being careful to maintain the desired position.
8. Attach the secondary safety support cable used to give additional protection in the event of failure of other mounting hardware and brackets. To ensure proper installation of the secondary safety support cable, carefully read and follow all steps starting on page 3, Figure 8.

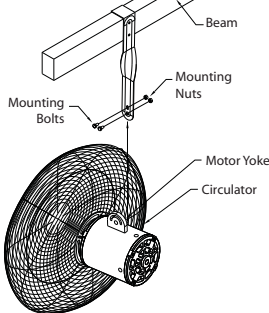
## SUSPENSION BRACKET MODEL NO. 28A794

**⚠ WARNING** Suspension bracket is not intended for use with circulators greater than 30", greenhouse or oscillating circulators.

1. Locate the nearest ceiling stud in the desired mounting location. Suspension bracket is designed to fit over standard size 2 inch lumber and should be hung from any horizontal member 2 x 3 inch or larger. (See Figure 6)

# Models 28A793 thru 28A795

## Installation (Continued)



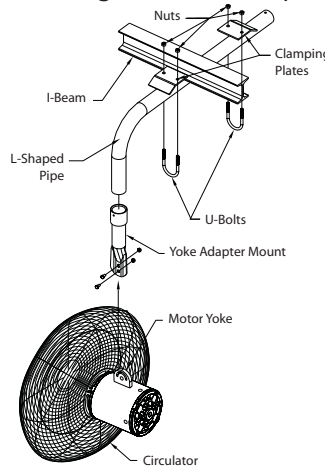
**Figure 6 — Suspension Bracket Installation**

2. Install a lag screw (supplied by others) through the mounting hole to hold the bracket securely to the wooden member.
3. Position the suspension bracket in the motor yoke and align bolt holes.
4. Insert the larger diameter bolt in the pivot hole and tighten the lock nut finger tight. (Included with Dayton Circulator.)
5. Insert the smaller diameter bolt in the motor yoke slot and smaller hole in the bracket. Tighten the lock nut finger tight. (Included with Dayton Circulator.)
6. While holding the circulator at the desired angle, tighten the smaller diameter bolt.
7. Tighten larger bolt to 200-230 in. lbs, and smaller bolt to 150-160 in. lbs, being careful to maintain the desired position.
8. Attach the secondary safety support cable used to give additional protection in the event of failure of other mounting hardware and brackets. To ensure proper installation of the secondary safety support cable, carefully read and follow all steps starting with Figure 8.

## I-BEAM BRACKET MODEL NO. 28A795

**⚠ WARNING** *I-Beam bracket is not intended for use with circulators greater than 30" or greenhouse circulators.*

1. Locate the desired fan location on the I-beam flange with the L-shaped pipe.



**Figure 7 — I-Beam Bracket Installation**

2. Install the 5/16 x 2 inch U-bolts over the pipe and through the clamping plate holes. The flat part of the clamping plate fits on the I-beam flange and the end with the slight bend goes against the pipe. Finger tighten all four (4) nuts on the U-bolts.
3. Slide the clamping plate onto the I-beam flange until the U-bolts make contact with the flange.
4. Tighten the U-bolt nuts so the L-shaped pipe does not move.
5. Screw the yoke adapter mount onto the L-shaped pipe as far as it will go.
6. Rotate adapter mount back to

**NOTE:** Length can be increased by adding a piece of standard 1½ inch diameter threaded pipe between the L-shaped pipe and the yoke adapter.

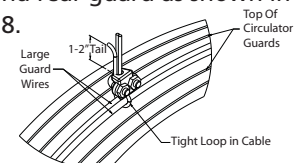
desired location and tighten set screw in pipe coupling.

7. Position yoke adapter mount in the motor yoke and align bolt holes.
8. Insert the larger diameter bolt in the pivot hole and tighten lock nut finger tight. (Included with Dayton Air Circulator.)
9. Insert the smaller diameter bolt in the motor yoke slot and smaller hole in the bracket. Tighten the lock nut finger tight. (Included with Dayton Circulator.)
10. While holding the circulator at the desired angle, tighten smaller diameter bolt.
11. Tighten larger bolt to 200-230 in. lbs and smaller bolt to 150-160 in. lbs, being careful to maintain the desired position.
12. Attach the secondary safety support cable used to give additional protection in the event of failure of other mounting hardware and brackets. To ensure proper installation of the secondary safety support cable, carefully read and follow all steps starting with Figure 8.

## SECONDARY SAFETY SUPPORT CABLE

**⚠ WARNING** *Use of secondary safety support cable does not guarantee protection against injury of persons. Mounting of both the circulator and cable could fall if subject to abuse, neglect or if improperly installed.*

1. Loop one end of the cable around the large diameter wires of both the front and rear guard as shown in Figure 8.



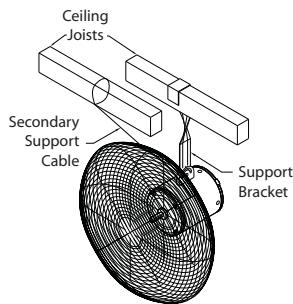
**Figure 8 — Cable Clamp Detail**

E  
N  
G  
L  
I  
S  
H

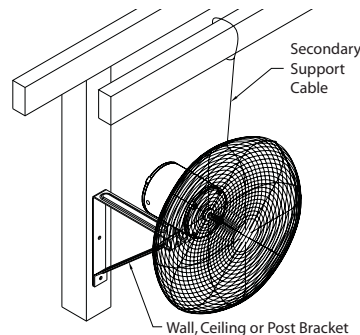
# Dayton® Air Circulator Mounting Accessories

## Installation (Continued)

- Attach a cable clamp with the "U" on the tail side of the loop leaving a tail of approximately 1 to 2 inches. Tighten clamp nuts forming a tight loop, 32 in. lbs of torque. Make sure the cable does not interfere with the propeller.
- Attach a second clamp 1 to 2 inches from the first and tighten, 32 in. lbs of torque. The excess tail should be trimmed to extend 1 to 2 inches past the second clamp.



**Figure 9 — Secure Cable to Nearest Support With Wall/Ceiling Bracket**



**Figure 10 — Secure Cable to Nearest Support With Suspension Bracket**

- Wrap the other end of the cable around a secure building joist, beam, truss or other support near the fan as shown in Figure 9 and Figure 10. Take up all excess slack in the cable. If the fan is an oscillating model and wall mounted, leave enough slack to allow free movement through range of motion.
- Attach the two (2) remaining cable clamps as done previously in "step 2". The excess tail should be trimmed to

extend 1 to 2 inches past the second clamp.

- Check the assembly to assure the propeller is free of all obstructions and turns freely.
- Plug the power cord into a properly grounded three-prong receptacle.

**CAUTION** To avoid personal injury, circulators must be supported anytime angle is adjusted.

## Maintenance

**CAUTION** To reduce the risk of injury disconnect from power supply before servicing. Always unplug the power cord.

**NOTE:** No parts are available.

- Depending on the usage and severity, a regularly scheduled inspection should be established.
- Check for unusual noises when circulator is running.
- Periodically inspect and tighten all bolts, screws and set screws.

## LIMITED WARRANTY

**DAYTON ONE-YEAR LIMITED WARRANTY.** DAYTON® AIR CIRCULATOR MOUNTING ACCESSORIES, MODELS COVERED IN THIS MANUAL, ARE WARRANTED BY DAYTON ELECTRIC MFG. CO. (DAYTON) TO THE ORIGINAL USER AGAINST DEFECTS IN WORKMANSHIP OR MATERIALS UNDER NORMAL USE FOR ONE YEAR AFTER DATE OF PURCHASE. ANY PART WHICH IS DETERMINED TO BE DEFECTIVE IN MATERIAL OR WORKMANSHIP AND RETURNED TO AN AUTHORIZED SERVICE LOCATION, AS DAYTON DESIGNATES, SHIPPING COSTS PREPAID, WILL BE, AS THE EXCLUSIVE REMEDY, REPAIRED OR REPLACED AT DAYTON'S OPTION. FOR LIMITED WARRANTY CLAIM PROCEDURES, SEE "PROMPT DISPOSITION" BELOW. THIS LIMITED WARRANTY GIVES PURCHASERS SPECIFIC LEGAL RIGHTS WHICH VARY FROM JURISDICTION TO JURISDICTION.

**LIMITATION OF LIABILITY.** TO THE EXTENT ALLOWABLE UNDER APPLICABLE LAW, DAYTON'S LIABILITY FOR CONSEQUENTIAL AND INCIDENTAL DAMAGES IS EXPRESSLY DISCLAIMED. DAYTON'S LIABILITY IN ALL EVENTS IS LIMITED TO AND SHALL NOT EXCEED THE PURCHASE PRICE PAID.

**WARRANTY DISCLAIMER.** A DILIGENT EFFORT HAS BEEN MADE TO PROVIDE PRODUCT INFORMATION AND ILLUSTRATE THE PRODUCTS IN THIS LITERATURE ACCURATELY; HOWEVER, SUCH INFORMATION AND ILLUSTRATIONS ARE FOR THE SOLE PURPOSE OF IDENTIFICATION, AND DO NOT EXPRESS OR IMPLY A WARRANTY THAT THE PRODUCTS ARE MERCHANTABILITY, OR FIT FOR A PARTICULAR PURPOSE, OR THAT THE PRODUCTS WILL NECESSARILY CONFORM TO THE ILLUSTRATIONS OR DESCRIPTIONS. EXCEPT AS PROVIDED BELOW, NO WARRANTY OR AFFIRMATION OF FACT, EXPRESSED OR IMPLIED, OTHER THAN AS STATED IN THE "LIMITED WARRANTY" ABOVE IS MADE OR AUTHORIZED BY DAYTON.

**Technical Advice and Recommendations, Disclaimer.** Notwithstanding any past practice or dealings or trade custom, sales shall not include the furnishing of technical advice or assistance or system design. Dayton assumes no obligations or liability on account of any unauthorized recommendations, opinions or advice as to the choice, installation or use of products.

**Product Suitability.** Many jurisdictions have codes and regulations governing sales, construction, installation, and/or use of products for certain purposes, which may vary from those in neighboring areas. While attempts are made to assure that Dayton products comply with such codes, Dayton cannot guarantee compliance, and cannot be responsible for how the product is installed or used. Before purchase and use of a product, review the product applications, and all applicable national and local codes and regulations, and be sure that the product, installation, and use will comply with them.

Certain aspects of disclaimers are not applicable to consumer products; e.g., (a) some jurisdictions do not allow the exclusion or limitation of incidental or consequential damages, so the above limitation or exclusion may not apply to you; (b) also, some jurisdictions do not allow a limitation on how long an implied warranty lasts, consequently the above limitation may not apply to you; and (c) by law, during the period of this Limited Warranty, any implied warranties of implied merchantability or fitness for a particular purpose applicable to consumer products purchased by consumers, may not be excluded or otherwise disclaimed.

**Prompt Disposition.** A good faith effort will be made for prompt correction or other adjustment with respect to any product which proves to be defective within limited warranty. For any product believed to be defective within limited warranty, first write or call dealer from whom the product was purchased. Dealer will give additional directions. If unable to resolve satisfactorily, write to Dayton at address below, giving dealer's name, address, date, and number of dealer's invoice, and describing the nature of the defect. Title and risk of loss pass to buyer on delivery to common carrier. If product was damaged in transit to you, file claim with carrier.

Manufactured for Dayton Electric Mfg. Co., 100 Grainger Parkway, Lake Forest, IL 60045-5201 U.S.A.

Manufactured for Dayton Electric Mfg. Co.  
Lake Forest, Illinois 60045 U.S.A.

**Dayton®**



**Veillez lire et conserver ces instructions.** Lire attentivement avant de commencer à assembler, installer, faire fonctionner ou entretenir l'appareil décrit. Protégez-vous et les autres en observant toutes les informations sur la sécurité. Négliger d'appliquer ces instructions peut résulter en des blessures corporelles et/ou en des dommages matériels ! Conserver ces instructions pour références ultérieures.

# Accessoires de fixation de ventilateur de Dayton®

## Description

### SUPPORT DE FIXATION SUR MUR, POTEAU OU PLAFOND (28A793)

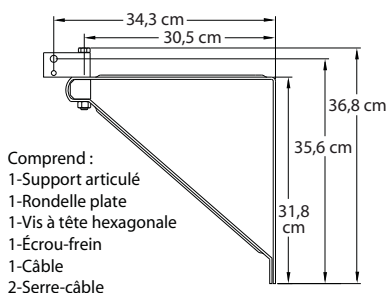
Conçu pour fixer les têtes de ventilateurs industriels de Dayton sur des murs, poteaux ou plafond pour produire une circulation d'air multidirectionnelle. Un support articulé plus petit permet au ventilateur de pivoter de gauche à droite. Il n'est pas conçu pour être utilisé avec des ventilateurs de plus de 76,2 cm (30 po) ni avec des ventilateurs de serre ou oscillants fixes au plafond.

### SUPPORT DE FIXATION PAR SUSPENSION (28A794)

Conçu pour suspendre les têtes de ventilateurs industriels de Dayton aux poutres et solives de plafond. Le support de suspension n'est pas conçu pour être utilisé avec des ventilateurs de plus de 76,2 cm (30 po), ni avec des ventilateurs de serre ou oscillants.

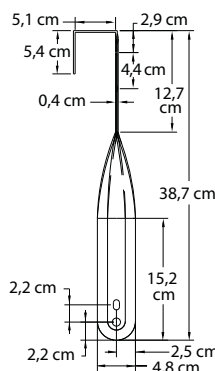
### SUPPORT DE FIXATION SUR POUTRE EN I (28A795)

Conçu pour suspendre les ventilateurs industriels Dayton aux poutres et colonnes en I. Le support comporte une monture d'arceau amovible permettant d'allonger le support. Pour allonger le support, ajouter une longueur de tuyau fileté de 3,8 cm (1½ po) de diamètre (non fourni) entre le support pour poutre en I et la monture d'arceau. Non conçu pour une utilisation avec des ventilateurs de plus de 76,2 cm (30 po) ni avec des ventilateurs de serre.



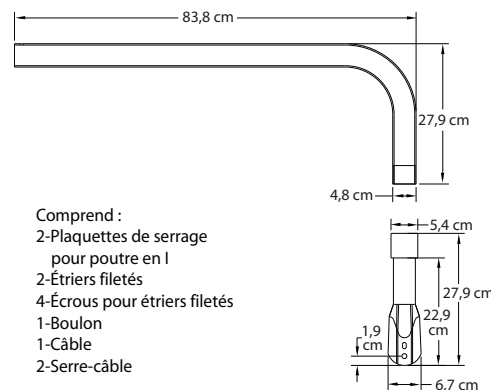
- Comprend :
- 1-Support articulé
  - 1-Rondelle plate
  - 1-Vis à tête hexagonale
  - 1-Écrou-frein
  - 1-Câble
  - 2-Serre-câble

Figure 1 — Dimensions du support de fixation sur mur, poteau ou plafond



- Comprend :
- 1-Câble
  - 2-Serre-câble

Figure 2 — Dimensions du support de fixation par suspension



- Comprend :
- 2-Plaquettes de serrage pour poutre en I
  - 2-Étriers filetés
  - 4-Écrous pour étriers filetés
  - 1-Boulon
  - 1-Câble
  - 2-Serre-câble

Figure 3 — Dimensions du support de fixation sur poutre en I

## Caractéristiques

Modèle	Type	Finition	S'utilise avec les modèles Dayton suivants :	Comprend
28A793	Mur, poteau ou plafond	Polyester gris	Ventilateurs à arceau jusqu'à 76,2 cm (30 po), à l'exception des modèles pour serre ou oscillants fixes au plafond	Câble de soutien de sécurité secondaire
28A794	Suspension	Polyester gris	Ventilateurs à arceau non oscillants jusqu'à 76,2 cm (30 po), à l'exception des modèles pour serre	Câble de soutien de sécurité secondaire
28A795	Poutre en I	Polyester gris	Ventilateurs à arceau jusqu'à 76,2 cm (30 po), à l'exception des modèles pour serre	Plaques de fixation et visserie, Câble de soutien de sécurité secondaire

# Accessoires de fixation de ventilateur de Dayton®

## Déballage

- Vérifier que tous les écrous, boulons, vis, etc. indiqués à la page 1 sont présents.

## Informations générales sur la sécurité

**⚠ DANGER** *Ne pas dépendre d'un interrupteur comme unique moyen de coupure de l'alimentation lors de l'installation ou de l'entretien. Pour écarter les risques d'incendie, de choc électrique ou de blessure grave, veiller à toujours débrancher, verrouiller et étiqueter la source de courant avant l'installation ou l'entretien. Toujours débrancher le cordon d'alimentation. Le moteur redémarre sans avertir après déclenchement de la protection thermique. Ne pas toucher le moteur en marche, il peut être assez chaud pour causer des lésions.*

- Lire et respecter toutes les instructions et marques de mise en garde.
- Débrancher toute l'alimentation avant l'installation ou l'entretien.
- Respecter tous les code d'électricité et de sécurité en vigueur aux États-Unis et au Canada, ainsi que le National Electrical Code (NEC) et l'Occupational Safety and Health Act (OSHA) aux États-Unis.
- Éviter d'utiliser des cordons de rallonge. Ne jamais alimenter plus d'un ventilateur depuis un même cordon de rallonge.
- Toujours utiliser une prise à trois broches correctement reliée à la terre. S'assurer que la source d'alimentation est conforme aux exigences pour le matériel.
- Ne pas plier le câble d'alimentation ni le laisser venir au contact d'objets coupants, d'huile, de graisse, de surfaces chaudes ou de produits chimiques. Changer immédiatement tout cordon endommagé.

## Pose

**⚠ ATTENTION** *La pose doit impérativement être confiée à des personnes qualifiées.*

## SUPPORT POUR MUR, POTEAU OU PLAFOND MODÈLE N° 28A793

**⚠ AVERTISSEMENT** *Le support pour mur, plafond et poteau n'est pas conçu pour être utilisé avec des ventilateurs de plus de 76,2 cm (30 po) ni avec des ventilateurs de serre ou oscillants fixés au plafond.*

- Monter le support pour mur, poteau ou plafond sur les supports articulés comme sur la Figure 4 et la Figure 5. Le support comporte deux trous ; veiller à placer le plus petit des trous comme indiqué.

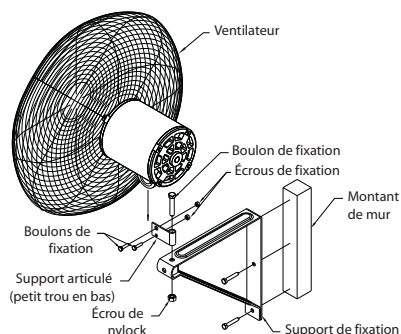


Figure 4 — Pose murale

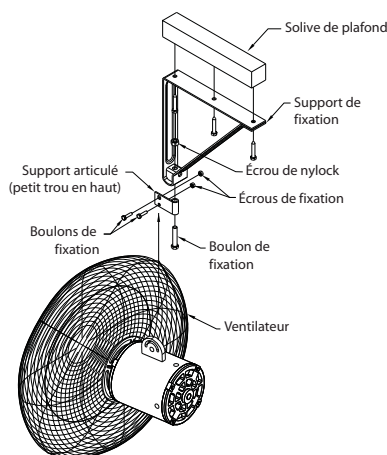


Figure 5 — Pose au plafond

- Repérer le montant de mur/solive de plafond le plus proche de l'emplacement de pose souhaité. Fixer le support à l'aide de trois (3) vis de 5/16 x 2 pouces (non fournies).

**REMARQUE :** Toujours fixer le support à un montant de 2 x 4 po minimum.

- Placer le support articulé dans l'arceau du moteur. Aligner le trou de pivot avec le plus grand des trous du support articulé.
- Introduire le boulon de grand diamètre dans le trou de pivot et serrer l'écrou-frein à la main (fourni avec le ventilateur Dayton).
- Introduire l'écrou de petit diamètre dans l'encoche de l'arceau du moteur et dans le petit trou du support articulé. Serrer l'écrou-frein à la main (fourni avec le ventilateur Dayton).
- Tout en tenant le ventilateur dans la direction souhaitée, serrer le boulon de petit diamètre.
- Serrer le gros boulon à un couple de 22,6 à 26,0 Nm (200 à 230 po.lbs) et le petit à un couple de 16,9 à 18,1 Nm (150 à 160 po.lbs), en veillant à conserver la position souhaitée.
- Attacher le câble de soutien de sécurité secondaire utilisé pour offrir une protection supplémentaire en cas de défaillance des autres supports et visseries de fixation. Pour assurer une pose correcte du câble de soutien de sécurité secondaire, lire et suivre avec attention toutes les instructions à partir de la page 3, Figure 8.

## SUPPORT DE SUSPENSION MODÈLE N° 28A794

**⚠ AVERTISSEMENT** *Le support de suspension n'est pas conçu pour être utilisé avec des ventilateurs de plus de 76,2 cm (30 po), ni avec des ventilateurs de serre ou oscillants.*

- Repérer la solive de plafond la plus proche de l'emplacement de pose souhaité. Le support de suspension est conçu pour s'adapter sur le bois d'œuvre standard de 2 pouces de large et peut s'accrocher à toute poutre horizontale de 2 x 3 pouces ou plus. (Voir Figure 6)

# Modèles 28A793 à 28A795

## Pose (suite)

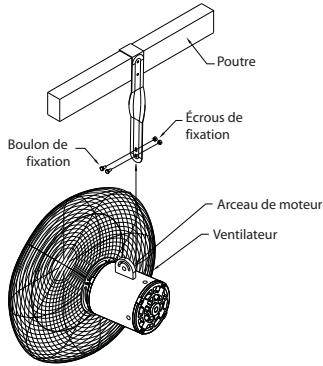


Figure 6 — Pose du support de suspension

2. Poser un tire-fond (non fourni) à travers le trou de fixation pour attacher solidement le support à la poutre en bois.
3. Placer le support de suspension dans l'arceau du moteur et aligner les trous de boulons.
4. Introduire le boulon de grand diamètre dans le trou de pivot et serrer l'écrou-frein à la main (fourni avec le ventilateur Dayton).
5. Introduire l'écrou de petit diamètre dans l'encoche de l'arceau du moteur et dans le petit trou du support. Serrer l'écrou-frein à la main (fourni avec le ventilateur Dayton).
6. Tout en tenant le ventilateur dans la direction souhaitée, serrer le boulon de petit diamètre.
7. Serrer le gros boulon à un couple de 22,6 à 26,0 Nm (200 à 230 po.lbs) et le petit à un couple de 16,9 à 18,1 Nm (150 à 160 po.lbs), en veillant à conserver la position souhaitée.
8. Attacher le câble de soutien de sécurité secondaire utilisé pour offrir une protection supplémentaire en cas de défaillance des autres supports et visseries de fixation. Pour assurer une pose correcte du câble de soutien de sécurité secondaire, lire et suivre avec attention toutes les instructions à partir de la Figure 8.

## SUPPORT POUR POUTRE EN I MODÈLE N° 28A795

**⚠ AVERTISSEMENT** *Le support pour poutre en I n'est pas conçu pour être utilisé avec des ventilateurs de plus de 76,2 cm (30 po), ni avec des ventilateurs de serre.*

1. Repérer l'emplacement souhaité pour le ventilateur sur la semelle de la poutre en I à l'aide du tuyau en L.

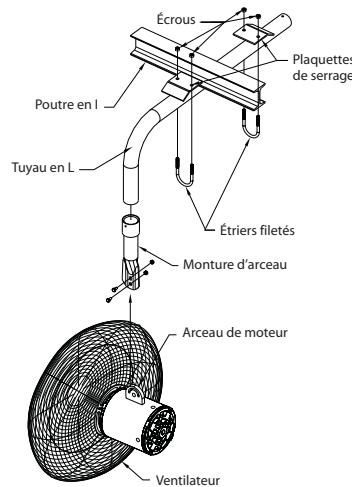


Figure 7 — Pose du support pour poutre en I

2. Poser les étriers filetés de 5/16 x 2 pouces sur le tuyau et à travers les trous des plaquettes de serrage. La partie plate de la plaquette de serrage se place sur la semelle de la poutre et le côté légèrement incurvé contre le tuyau. Serrer à la main les quatre (4) écrous sur les étriers filetés.
3. Glisser les plaquettes de serrage sur la semelle de poutre jusqu'à ce que les étriers touchent la semelle.
4. Serrer les écrous d'étrier de manière empêcher le tuyau en L de bouger.
5. Visser la monture d'arceau aussi loin que possible dans le tuyau en L.

**REMARQUE :** Le support peut être allongé par l'ajout d'une longueur de tuyau fileté standard de 1/2 pouce de diamètre entre le tuyau en L et la monture d'arceau.

6. Tourner la monture d'arceau en arrière jusqu'à la position souhaitée et serrer la vis de calage dans le raccord de tuyau.
7. Placer la monture d'arceau dans l'arceau de moteur et aligner les trous de boulon.
8. Introduire le boulon de grand diamètre dans le trou de pivot et serrer l'écrou-frein à la main (fourni avec le ventilateur Dayton).
9. Introduire l'écrou de petit diamètre dans l'encoche de l'arceau du moteur et dans le petit trou du support. Serrer l'écrou-frein à la main (fourni avec le ventilateur Dayton).
10. Tout en tenant le ventilateur dans la direction souhaitée, serrer le boulon de petit diamètre.
11. Serrer le gros boulon à un couple de 22,6 à 26,0 Nm (200 à 230 po.lbs) et le petit à un couple de 16,9 à 18,1 Nm (150 à 160 po.lbs), en veillant à conserver la position souhaitée.
12. Attacher le câble de soutien de sécurité secondaire utilisé pour offrir une protection supplémentaire en cas de défaillance des autres supports et visseries de fixation. Pour assurer une pose correcte du câble de soutien de sécurité secondaire, lire et suivre avec attention toutes les instructions à partir de la Figure 8.

## CÂBLE DE SOUTIEN DE SÉCURITÉ SECONDAIRE

**⚠ AVERTISSEMENT** *L'utilisation du câble de soutien de sécurité secondaire ne garantit pas la protection contre les blessures. La fixation à la fois du ventilateur et du câble peut lâcher en cas d'emploi abusif, de négligence ou d'installation incorrecte.*

1. Passer un côté du câble autour des fils de fer de gros diamètre à la fois des grilles avant et arrière, comme sur la Figure 8.

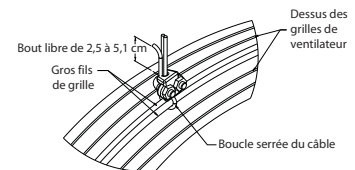


Figure 8 — Détail du serre-câble

FRANÇAIS

# Accessoires de fixation de ventilateur de Dayton®

## Pose (suite)

- Fixer un serre-câble avec le « U » sur le bout libre de la boucle, en laissant dépasser un bout de 25,4 à 50,8 mm (1 à 2 pouces) environ. Resserrer la boucle et visser les écrous du serre-câble à un couple de 3,6 Nm (32 po.lbs). Vérifier que le câble n'entrave pas les pales du ventilateur.
- Fixer un second serre-câble à une distance de 25,4 à 50,8 mm (1 à 2 pouces) du premier et serrer à un couple de 3,6 Nm (32 po.lbs). Couper le bout de câble libre pour qu'il dépasse de 25,4 à 50,8 mm (1 à 2 pouces) du second serre-câble.

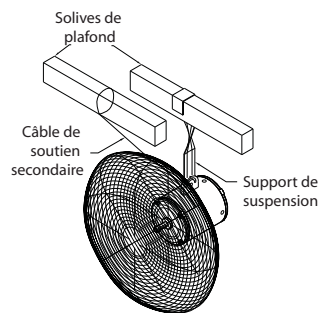


Figure 9 — Attacher le câble au soutien le plus proche du support pour mur/plafond

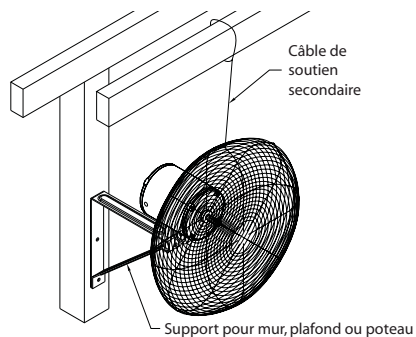


Figure 10 — Attacher le câble au soutien le plus proche du support de suspension

- Passer l'autre bout du câble autour d'une robuste solive, poutre, ferme ou autre soutien du bâtiment près du ventilateur, comme sur la Figure 9 et la Figure 10. Ravaler tout l'excès de mou dans le câble. Si le ventilateur est un modèle oscillant posé au mur, prévoir suffisamment de mou pour permettre son mouvement libre sur toute sa course.
- Poser les deux (2) serre-câble restants comme précédemment à l'étape 2. Couper le bout de câble libre pour qu'il dépasse de 25,4 à 50,8 mm (1 à 2 pouces) du second serre-câble.

- Contrôler l'assemblage pour s'assurer que les pales sont exemptes de toute entrave et tournent librement.
- Brancher le cordon d'alimentation dans une prise à trois broches correctement reliée à la terre.

**ATTENTION** Pour éviter les blessures corporelles, soutenir le ventilateur chaque fois que l'inclinaison est ajustée.

## Entretien

**ATTENTION** Pour réduire le risque de blessure corporelle, débrancher l'alimentation électrique avant l'entretien. Toujours débrancher le cordon d'alimentation.

**REMARQUE :** Aucune pièce détachée n'est disponible.

- Selon l'emploi et l'intensité d'utilisation, il convient d'établir un calendrier de contrôle régulier.
- Vérifier l'absence de bruits inhabituels durant la marche du ventilateur.
- Contrôler régulièrement et resserrer tous les boulons, vis et vis de calage.

## GARANTIE LIMITÉE

**GARANTIE LIMITÉE DE UN AN DE DAYTON.** LES MODÈLES ACCESSOIRES DE FIXATION DE VENTILATEUR DE DAYTON® COUVERTS DANS CE MANUEL SONT GARANTIS À L'UTILISATEUR D'ORIGINE PAR DAYTON ELECTRIC MFG. CO. (DAYTON), CONTRE TOUT DÉFAUT DE FABRICATION OU DE MATÉRIEAUX, LORS D'UNE UTILISATION NORMALE, ET CELA PENDANT UN AN APRÈS LA DATE D'ACHAT. TOUTE PIÈCE, DONT LES MATÉRIEAUX OU LA MAIN D'ŒUVRE SERONT JUGÉS DÉFECTUEUX, ET QUI SERA RENVOYÉE PORT PAYÉ, À UN CENTRE DE RÉPARATION AUTORISÉ PAR DAYTON, SERA, À TITRE DE SOLUTION EXCLUSIVE, SOIT RÉPARÉE, SOIT REMPLACÉE PAR DAYTON. POUR LE PROCÉDÉ DE RÉCLAMATION SOUS GARANTIE LIMITÉE, REPORTEZ-VOUS À LA CLAUSE DE « DISPOSITION PROMPTE » CI-DESSOUS. CETTE GARANTIE LIMITÉE DONNE AUX ACHETEURS DES DROITS LÉGAUX SPÉCIFIQUES QUI VARIENT DE JURIDICTION À JURIDICTION.

**LIMITES DE RESPONSABILITÉ.** LA RESPONSABILITÉ DE DAYTON, DANS LES LIMITES PERMISES PAR LA LOI, POUR LES DOMMAGES INDIRECTS OU FORTUITS EST EXPRESSEMENT DÉNIÉE. DANS TOUS LES CAS LA RESPONSABILITÉ DE DAYTON EST LIMITÉE ET NE DÉPASSERA PAS LA VALEUR DU PRIX D'ACHAT PAYÉ.

**DÉSISTEMENT DE GARANTIE.** DE DILIGENTS EFFORTS SONT FAITS POUR FOURNIR AVEC PRÉCISION LES INFORMATIONS ET ILLUSTRATIONS DES PRODUITS DÉCRITS DANS CETTE BROCHURE ; CEPENDANT, DE TELLES INFORMATIONS ET ILLUSTRATIONS SONT POUR LA SEULE RAISON D'IDENTIFICATION, ET N'EXPRIMENT NI N'IMPLIQUENT QUE LES PRODUITS SONT SUPPLÉMENTAIRES, OU ADAPTÉS À UN BESOIN PARTICULIER, NI QUE CES PRODUITS SONT NÉCESSAIREMENT CONFORMES AUX ILLUSTRATIONS OU DESCRIPTIONS. SAUF POUR CE QUI SUIT, AUCUNE GARANTIE OU AFFIRMATION DE FAIT, ÉNONCÉE OU IMPLICITE, AUTRE QUE CE QUI EST ÉNONCÉ DANS LA « GARANTIE LIMITÉE » CI-DESSUS N'EST FAITE OU AUTORISÉE PAR DAYTON.

**Désistement sur les conseils techniques et les recommandations.** Peu importe les pratiques ou négociations antérieures ou les usages commerciaux, les ventes n'incluent pas l'offre de conseils techniques ou d'assistance ou encore de conception de système. Dayton n'a aucune obligation ou responsabilité quant aux recommandations non autorisées, aux opinions et aux suggestions relatives au choix, à l'installation ou à l'utilisation des produits.

**Conformité du produit.** De nombreuses juridictions ont des codes et règlements qui gouvernent les ventes, constructions, installations et/ou utilisations de produits pour certains usages qui peuvent varier par rapport à ceux d'une zone voisine. Bien que Dayton essaie de s'assurer que ses produits s'accordent avec ces codes, Dayton ne peut garantir cet accord, et ne peut être jugée responsable pour la façon dont le produit est installé ou utilisé. Avant l'achat et l'usage d'un produit, revoir les applications de ce produit, ainsi que tous les codes et règlements nationaux et locaux applicables, et s'assurer que le produit, son installation et son usage sont en accord avec eux.

Certains aspects de désistement ne sont pas applicables aux produits pour consommateur ; ex : (a) certaines juridictions ne permettent pas l'exclusion ou la limitation des dommages indirects ou fortuits et donc la limitation ci-dessus peut ne pas s'appliquer dans le cas présent ; (b) également, certaines juridictions n'autorisent pas de limitations de durée de la garantie implicite, en conséquence, la limitation ci-dessus peut ne pas s'appliquer dans le cas présent ; et (c) par force de loi, pendant la période de cette Garantie Limitée, toutes garanties impliquées de commercialité ou d'adaptabilité à un besoin particulier applicables aux produits de consommateurs achetés par des consommateurs, peuvent ne pas être exclues ni autrement désistées.

**Disposition prompt.** Un effort de bonne foi sera fait pour corriger ou ajuster rapidement tout produit prouvé défectueux pendant la période de la garantie limitée. Pour tout produit considéré défectueux pendant la période de garantie limitée, contacter tout d'abord le concessionnaire où l'appareil a été acheté. Le concessionnaire doit donner des instructions indirectes ou fortuits et donc la limitation ci-dessus peut ne pas s'appliquer dans le cas présent ; (b) également, certaines juridictions n'autorisent pas de limitations de durée de la garantie implicite, en conséquence, la limitation ci-dessus peut ne pas s'appliquer dans le cas présent ; et (c) par force de loi, pendant la période de cette Garantie Limitée, toutes garanties impliquées de commercialité ou d'adaptabilité à un besoin particulier applicables aux produits de consommateurs achetés par des consommateurs, peuvent ne pas être exclues ni autrement désistées.

Fabriqué pour Dayton Electric Mfg. Co. 100 Grainger Parkway, Lake Forest, IL 60045-5201 États-Unis

Fabriqué pour Dayton Electric Mfg. Co.  
Lake Forest, Illinois 60045 États-Unis

**Dayton®**